



CE

119GM47RU

АВТОМАТИЧЕСКИЕ ЦЕПНЫЕ БАРЬЕРЫ

Official Partner



MILANO 2015
FEEDING THE PLANET
ENERGY FOR LIFE



ИНСТРУКЦИЯ ПО МОНТАЖУ

CAT-X24



Русский RU



ВНИМАНИЕ!

Важные правила техники безопасности: ПРОЧИТАЙТЕ ВНИМАТЕЛЬНО!



Предисловие

- Это изделие должно использоваться исключительно по назначению. Любое другое применение рассматривается как опасное. Came S.p.A. не несет никакой ответственности за ущерб, вызванный неправильным, ошибочным или небрежным использованием изделия
- Действие гарантии, а значит, и правильная установка изделия обусловлены соблюдением технических характеристики правильной процедуры монтажа в соответствии с определенными правилами, мерами безопасности и соответствующим использованием, указанными в технической документации на эти товары
- Следует хранить эти предупреждения вместе с инструкциями по установке и эксплуатации компонентов автоматической системы.

Перед установкой

(проверка существующего состояния: если проверка дала отрицательные результаты, необходимо повременить с началом монтажных работ до тех пор, пока условия работы не будут полностью соответствовать требованиям безопасности)

- Монтаж и настройка оборудования должны выполняться исключительно квалифицированным персоналом
- Необходимо выполнять монтаж, проводку кабелей, электрические подключения и наладку системы в соответствии с установленными правилами, мерами безопасности и соответствующим использованием, указанными в технической документации на эти товары
- Перед тем как приступить к выполнению каких-либо работ, необходимо внимательно прочитать все инструкции; неправильный монтаж может стать источником опасности и привести к нанесению ущерба людям или имуществу
- Необходимо проверить, чтобы стрела шлагбаума была в хорошем состоянии, отрегулирована и сбалансирована, исправно открывалась и закрывалась. Кроме того, следует установить, при необходимости, надлежащие защитные приспособления или дополнительные сенсоры безопасности
- Если автоматическая система должна быть установлена на высоте ниже 2,5 м над полом или другим покрытием, следует проверить необходимость в установке дополнительных защитных приспособлений и/или предупреждающих знаков
- Следует убедиться в том, что открывание автоматической системы не приведет к возникновению опасных ситуаций
- Запрещается устанавливать автоматику в перевернутом положении или на элементы, склонные к прогибанию. При необходимости следует использовать усилительные детали в местах крепления
- Запрещается устанавливать створки в местах, где дорога идет под уклоном (на наклонной поверхности)
- Необходимо проверить, чтобы вблизи не было ирригационных устройств, которые могут намочить привод сверху вниз.

Монтаж

- Необходимо разметить и отделить участок проведения монтажных работ с целью предотвращения доступа к нему посторонних, особенно детей
- Нужно проявлять максимальную осторожность при обращении с автоматикой, масса которой превышает 20 кг. При необходимости следует воспользоваться специальными инструментами для безопасной транспортировки системы
- Устройства безопасности СЕ (фотоэлементы, чувствительные коврики, профили, аварийные кнопки и т.д.) должны устанавливаться в соответствии с требованиями действующих нормативов, норм безопасности, с учетом состояния окружающей среды, типа требуемого обслуживания и характера воздействия на автоматические шлагбаумы. Места, которые несут в себе опасность сдавливания, зажима и затягивания, должны быть защищены с помощью надлежащих сенсоров
- Необходимо сообщить пользователю обо всех остаточных рисках
- Все устройства управления открыванием (кнопки, ключи-выключатели, считыватели магнитных карт и т.д.) должны быть установлены на расстоянии не менее 1,8 м от периметра рабочей зоны шлагбаума и вне досягаемости для людей снаружи. Кроме того, контактные устройства управления (выключатели, проксимити-устройства и т.д.) должны быть установлены на высоте не менее 1,5 м и не должны быть общедоступны
- На автоматический шлагбаум должна быть нанесена идентификационная маркировка
- Перед тем как подать напряжение на шлагбаум, необходимо убедиться в том, что идентификационные данные соответствуют параметрам сети
- Следует обеспечить должное заземление автоматического шлагбаума в соответствии с действующими нормами безопасности.
- Необходимо прикрепить постоянную табличку, указывающую на расположение устройства разблокировки, если таковая отсутствует
- Все устройства управления в режиме "Присутствие оператора" должны находиться в месте, откуда можно свободно наблюдать за движущимися створками дверей и зоной прохода
- Рекомендуется использовать там, где это необходимо, наклейку с указанием места расположения устройства разблокировки.
- Перед тем как сдать систему конечному пользователю, необходимо проверить соответствие показателей системы требованиям норматива EN 12453 (толкающее усилие створки), убедиться в правильной настройке автоматики, исправной работе устройств безопасности

и разблокировки привода.

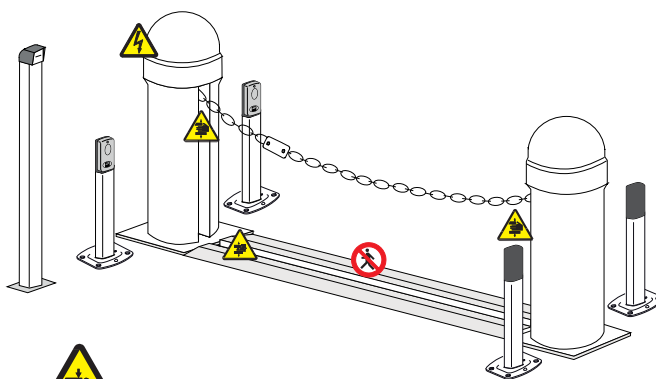
- Следует прикрепить на видном месте, где это необходимо, предупреждающие знаки (например, табличку ворот).

Специальные инструкции и рекомендации для пользователей

- Необходимо оставлять свободным и чистым участок действия шлагбаума. Следует проверить, чтобы в зоне действия фотоэлементов и петель датчика обнаружения ТС не было растительности и препятствий
- Не позволять детям играть с переносными или фиксированными командными устройствами или находиться в зоне движения стрелы шлагбаума. Необходимо держать устройства радиуправления (брелоки-передатчики) вне досягаемости детей
- Следует периодически проверять систему на наличие возможных неполадок в работе или других следов износа или повреждений на подвижных конструкциях, компонентах автоматической системы, местах крепления, проводке и доступных подключениях. Необходимо следить за чистотой и смазкой механизмов движения (петлей) и скольжения (направляющих)
- Выполнять функциональную проверку работы фотоэлементов каждые шесть месяцев. Необходимо следить за тем, чтобы стекла фотоэлементов были всегда чистыми (можно использовать слегка увлажненную водой мягкую тряпку; категорически запрещается использовать растворители или другие продукты бытовой химии, которые могут повредить устройства)
- В том случае, если необходимо произвести ремонт или регулировку автоматической системы, следует разблокировать привод и не использовать его до тех пор, пока не будет обеспечены безопасные условия работы системы
- Следует обязательно отключить электропитание перед тем, как разблокировать привод вручную. Необходимо внимательно ознакомиться с инструкциями
- Пользователю КАТЕГОРИЧЕСКИ ЗАПРЕЩАЕТСЯ выполнять ДЕЙСТВИЯ, НЕ УКАЗАННЫЕ И НЕ ПРЕДУСМОТРЕННЫЕ в инструкциях. Для ремонта, внепланового технического обслуживания и регулировки автоматической системы следует ОБРАЩАТЬСЯ В СЛУЖБУ ТЕХНИЧЕСКОЙ ПОДДЕРЖКИ
- Необходимо отмечать выполнение работ в журнале периодического технического обслуживания.

Особые инструкции и рекомендации для всех

- Следует избегать контакта с петлями или другими подвижными механизмами шлагбаума во избежание травм
- Запрещается находиться в зоне действия шлагбаума во время движения стрелы
- Запрещается препятствовать движению стрелы, так как это может привести к возникновению опасных ситуаций
- Следует всегда уделять особое внимание опасным местам, которые должны быть обозначены специальными символами и/или черно-желтыми полосами
- Во время использования ключа-выключателя или устройства управления в режиме «Присутствие оператора» необходимо постоянно следить за тем, чтобы в радиусе действия подвижных механизмов системы не было людей
- Стрела шлагбаума может начать движение в любой момент, без предварительного сигнала
- Необходимо всегда отключать электропитание перед выполнением работ по чистке или техническому обслуживанию системы.



Осторожно! Возможно травмирование рук.



Осторожно! Возможно травмирование ног.






Опасность поражения электрическим током.



Запрещен проход во время работы автоматической системы.

УСЛОВНЫЕ ОБОЗНАЧЕНИЯ

-  Этот символ обозначает раздел, требующий особого внимания.
-  Этот символ обозначает раздел, связанный с вопросами безопасности.
-  Этот символ обозначает раздел, предназначенный для ознакомления конечного пользователя.

НОРМЫ И СТАНДАРТЫ

CAME S.p.A. имеет сертификат систем управления качеством ISO 9001 и сертификат охраны окружающей среды ISO 14001. Данное изделие соответствует требованиям нормативов, указанных в декларации о соответствии.

ОПИСАНИЕ

001 CAT-X24 Колонна с моторредуктором и блоком управления.

001 CAT-I Колонна с противовесом и креплением цепи.

Назначение

Автоматический цепной барьер CAT-X24 предназначен для использования на частных и общественных парковках и в жилых зонах.

 Запрещается использовать устройство не по назначению и устанавливать его методами, отличными от описанных в этой инструкции.

Ограничения в использовании

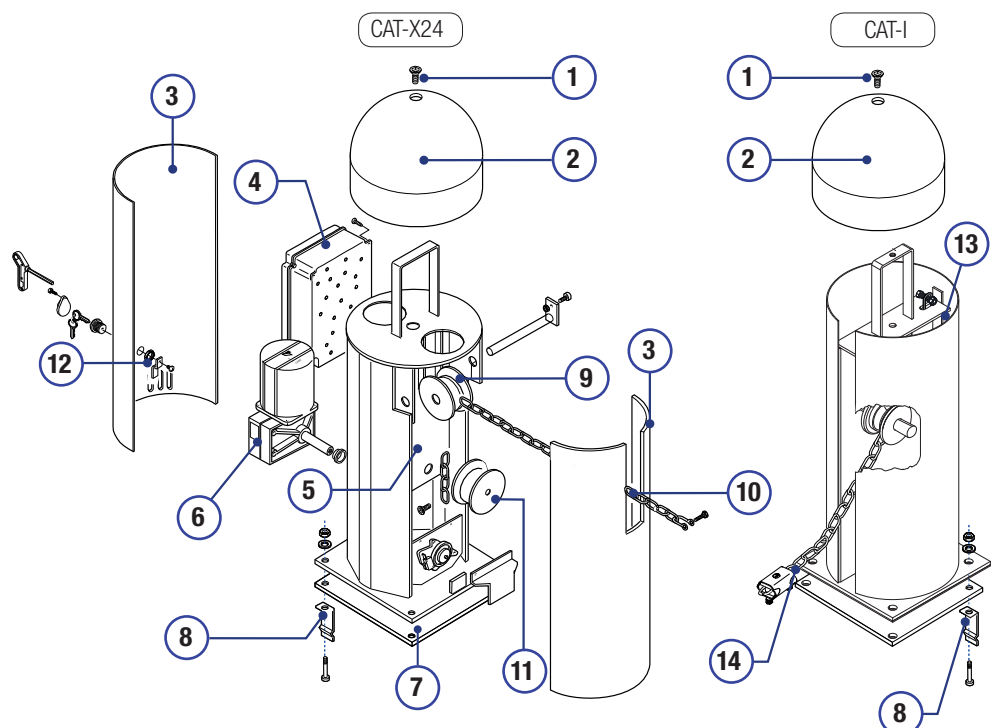
Модель	Цепь 5 мм (CAT-15)	Цепь 9 мм (CAT-5)
Максимальная ширина проезда (м)	16	8

Технические характеристики

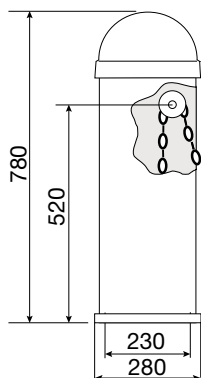
Модель	CAT-X24	CAT-I
Класс защиты (IP)	54	-
Напряжение питания (В, 50/60 Гц)	~230	-
Электропитание двигателя (В)	=24	-
Макс. потребляемый ток (А)	10	-
Мощность (Вт)	240	-
Время полного открывания (с)	РЕГУЛИРУЕМОЕ	-
Интенсивность использования (%)	ИНТЕНСИВНОГО ИСПОЛЬЗОВАНИЯ	-
Тяговое усилие (кг)	50	-
Диапазон рабочих температур (°C)	-20 - +55	-
Масса (кг)	47	30

Основные компоненты

1. Болт крепления верхней крышки
2. Верхняя крышка
3. Боковые крышки
4. Блок управления
5. Каркас колонны
6. Моторредуктор
7. Монтажное основание
8. Анкерные пластины с крепежными деталями
9. Шкив цепи
10. Вспомогательная цепь с карабином
11. Шкив намотки цепи
12. Разблокировка с помощью ключа
13. Противовес
14. Цепь с замком

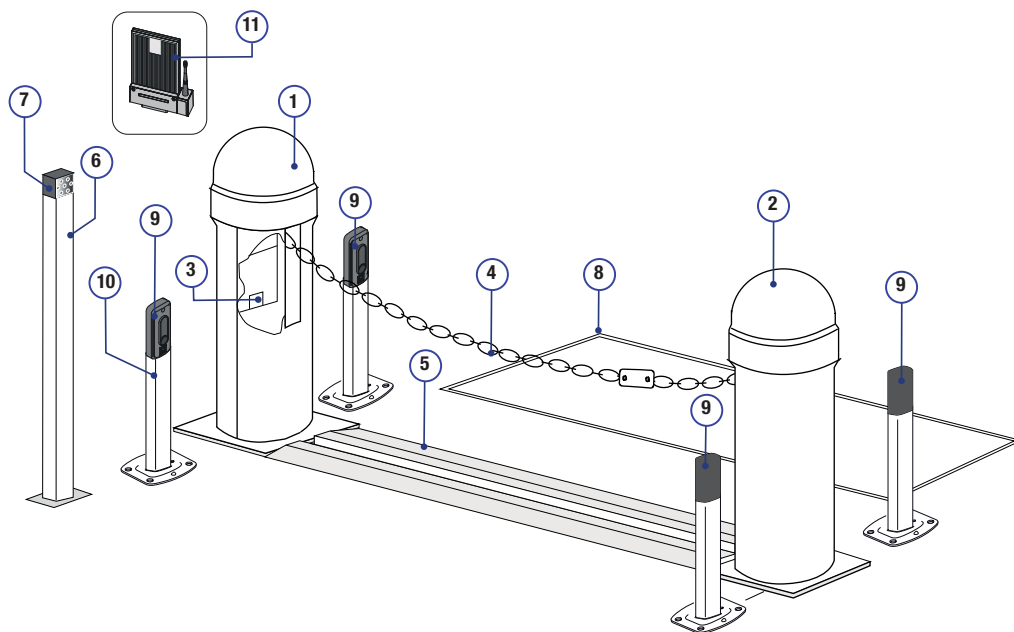


Габаритные размеры (мм)



Вариант типовой установки

1. CAT-X24
2. CAT-I
3. Блок управления
4. Цепь
5. Желоб для цепи, накладной
6. Стойка
7. Ключ-выключатель
8. Магнитная петля датчика обнаружения ТС
9. Фотоэлементы
10. Стойка под фотоэлемент
11. Сигнальная лампа с антенной



ОБЩИЕ ИНСТРУКЦИИ ПО МОНТАЖУ

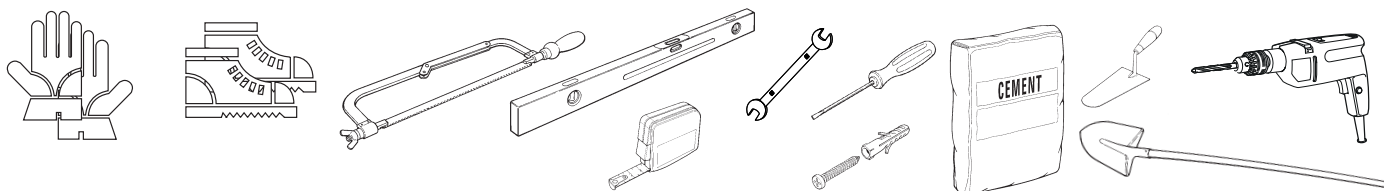
- ⚠ Монтаж должен производиться квалифицированным персоналом в полном соответствии с требованиями действующих норм безопасности.
- 📖 Для правильного монтажа и легкого технического обслуживания используйте только оригинальные аксессуары.

Предварительные проверки

- ⚠ Перед началом монтажных работ выполните следующее:
 - проверьте, чтобы желоб для цепи был надежно прикреплен к грунту.
 - ⚡ Убедитесь в том, что между внутренними соединениями кабеля и другими токопроводящими частями была предусмотрена дополнительная изоляция.
 - Приготовьте лотки и каналы для проводки кабеля, гарантирующие надежную защиту от механических повреждений.

Инструменты и материалы

Перед началом монтажных работ убедитесь в наличии всех необходимых инструментов и материалов, которые позволят произвести установку системы в полном соответствии с действующими нормами безопасности. На рисунке представлен минимальный набор инструментов, необходимых для проведения монтажных работ.



Тип и сечение кабелей

Подключение	Тип кабеля	Длина кабеля 1 < 10 м	Длина кабеля 10 < 20 м	Длина кабеля 20 < 30 м
Электропитание блока управления, ~230 В	FROR CEI 20-22 CEI EN 50267-2-1	3G x 1,5 мм ²	3G x 2,5 мм ²	3G x 4 мм ²
Сигнальная лампа		2 x 0,5 мм ²	2 x 1 мм ²	2 x 1,5 мм ²
Фотоэлементы (передатчики)		2 x 0,5 мм ²	2 x 0,5 мм ²	2 x 0,5 мм ²
Фотоэлементы (приемники)		4 x 0,5 мм ²	4 x 0,5 мм ²	4 x 0,5 мм ²
Устройства управления		2 x 0,5 мм ²	2 x 0,5 мм ²	2 x 0,5 мм ²
Антенна	RG58	макс. 10 м		

Если длина кабеля отличается от приведенной в таблице, его сечение определяется на основании реального потребления тока подключенными устройствами и в соответствии с указаниями, содержащимися в нормативе CEI EN 60204-1.

Для последовательных подключений, предусматривающих большую нагрузку на тот же участок цепи, значения в таблице должны быть пересмотрены с учетом реальных показателей потребления и фактических расстояний. При подключении устройств, не рассматриваемых в данной инструкции, следует руководствоваться технической документацией на соответствующее изделие.

МОНТАЖ

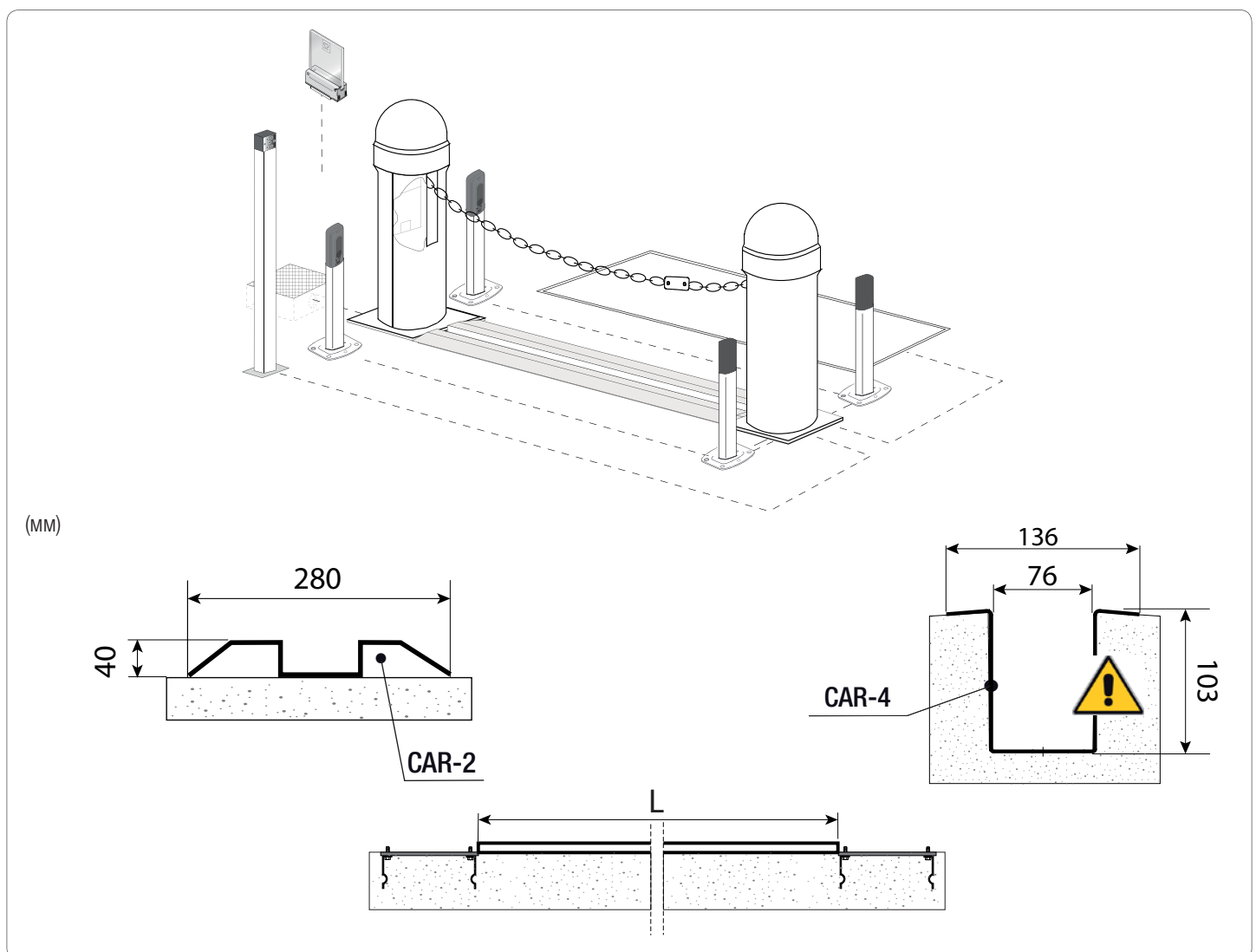
Приведенные ниже рисунки носят иллюстративный характер, так как пространство для крепления автоматики и дополнительных принадлежностей может меняться от случая к случаю. Выбор наиболее подходящего решения должен осуществляться установщиком на месте.

Подготовка поверхности и прокладка гофрированных труб

Произведите выемку грунта под опалубку и желоба для цепи (CAR-4). Подготовьте трубы и гофрошланги для проводов и кабелей, идущих от разветвительного колодца. Для подключения привода рекомендуется использовать гофрированную трубу Ø 60 мм, а для аксессуаров — трубы Ø 25 мм.

Количество гофрированных труб зависит от варианта системы и предусмотренных дополнительных устройств.

В общественных местах направляющие CAR-2 и CAR-4 должны быть обязательно отмечены специальными знаками и/или окрашены в черно-желтую полоску для предупреждения участников движения о неровности.



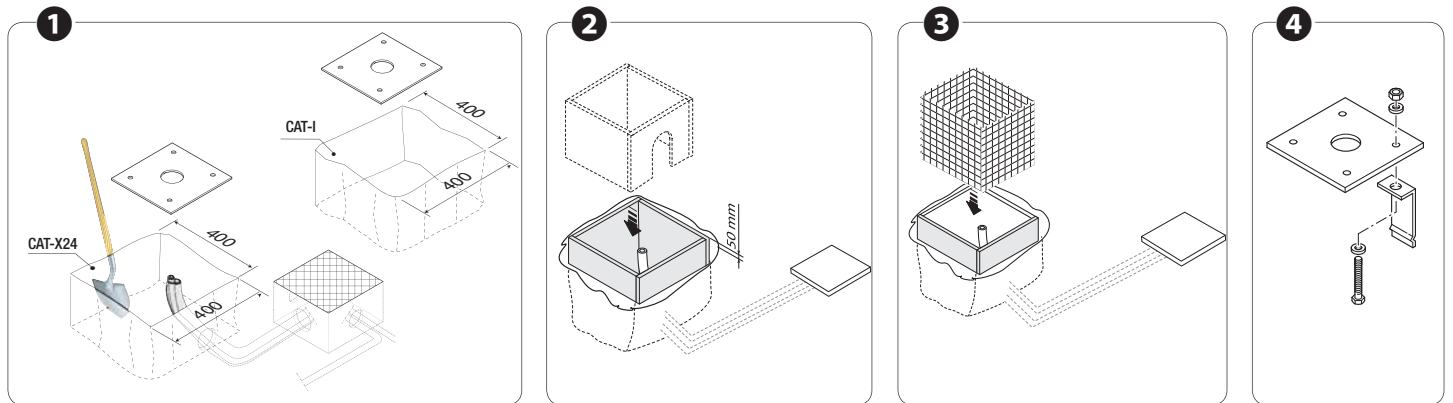
Установка монтажного основания

Подготовьте опалубку большего, чем монтажное основание, размера и установите ее в яму. В случае использования CAR-2 опалубка должна подниматься над уровнем грунта на 50 мм.

Вставьте железную сетку внутрь опалубки для армирования бетона.

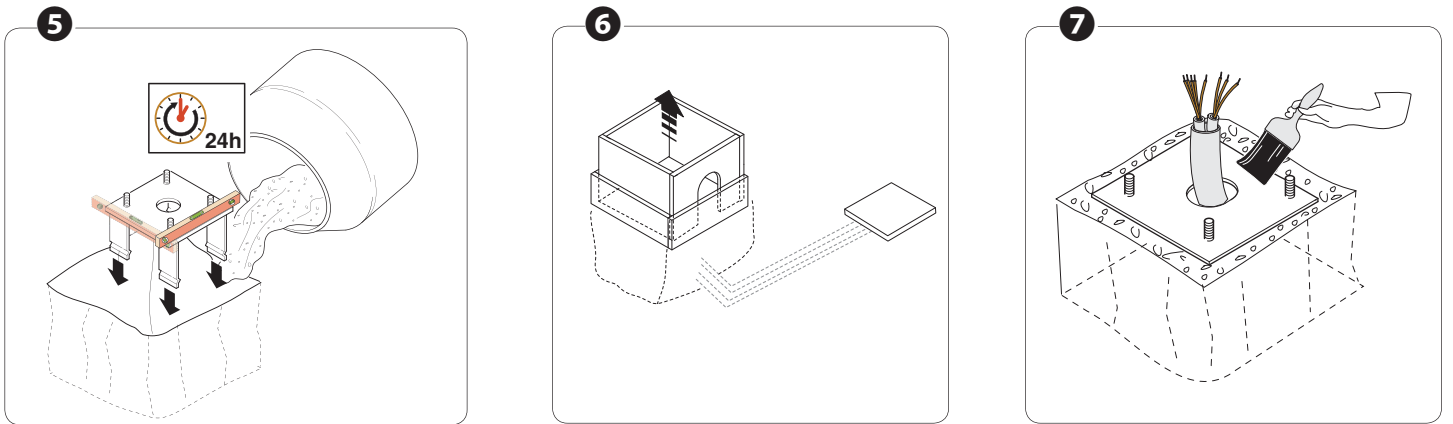
Прикрепите анкерные пластины к монтажному основанию с помощью прилагаемых винтов, шайб и гаек.

⚠ Трубы должны проходить через специально предусмотренные для этого отверстия.



Заполните опалубку цементным раствором. Монтажное основание должно быть абсолютно ровным, резьба винтов должна находиться полностью на поверхности. Удалите опалубку, засыпьте пространство вокруг цементного блока землей.

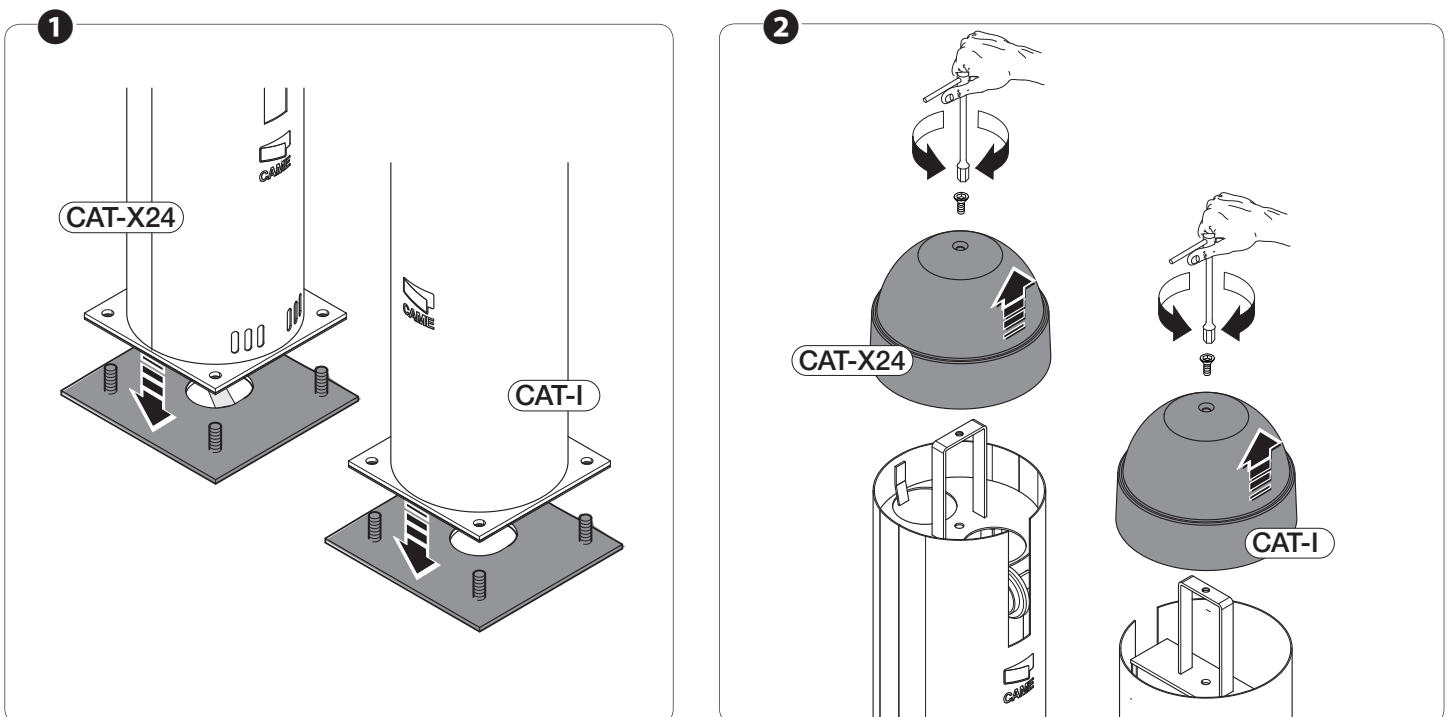
Вставьте электрические кабели в трубы таким образом, чтобы с другого конца они выходили как минимум на 800 мм. Очистите поверхность.

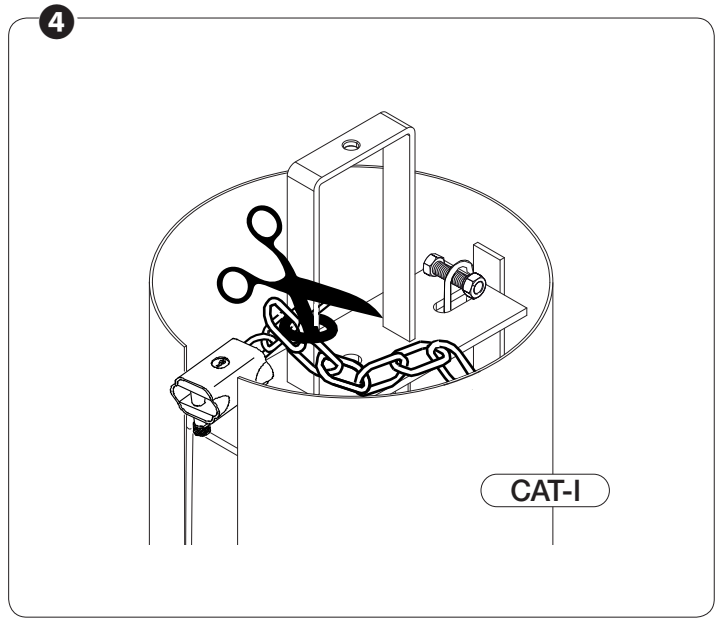
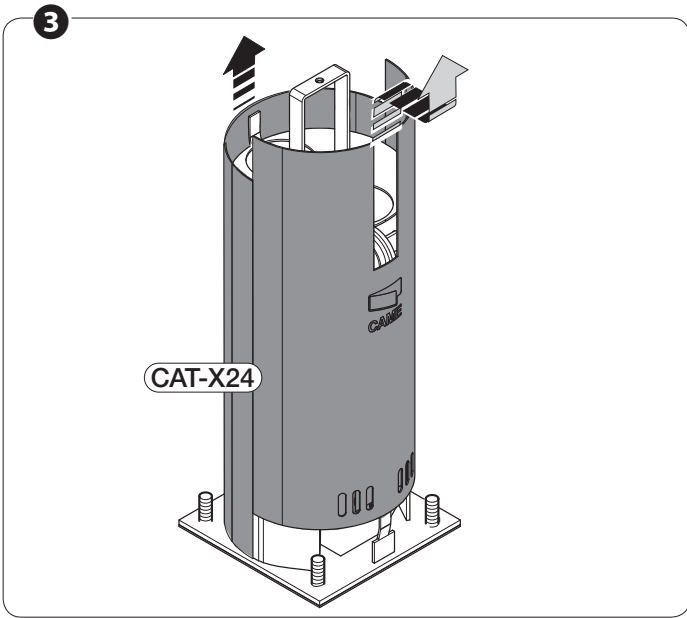


Установка колонн

Установите колонны на монтажные основания и зафиксируйте шайбами и гайками **1**.

Открутите болты и снимите верхние крышки **2**; потянув вверх, снимите боковые крышки CAT-X24 **3** и разрежьте хомут, фиксирующий цепь CAT-I **4**.



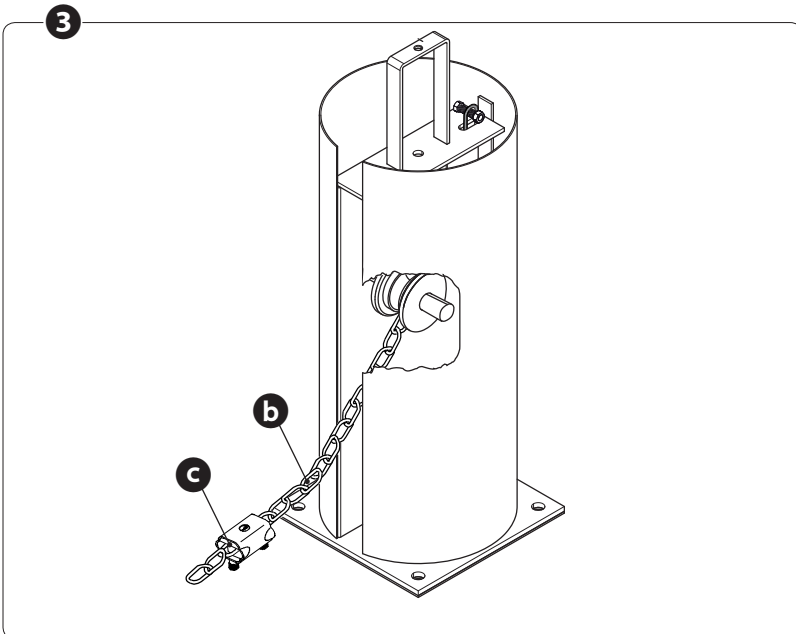
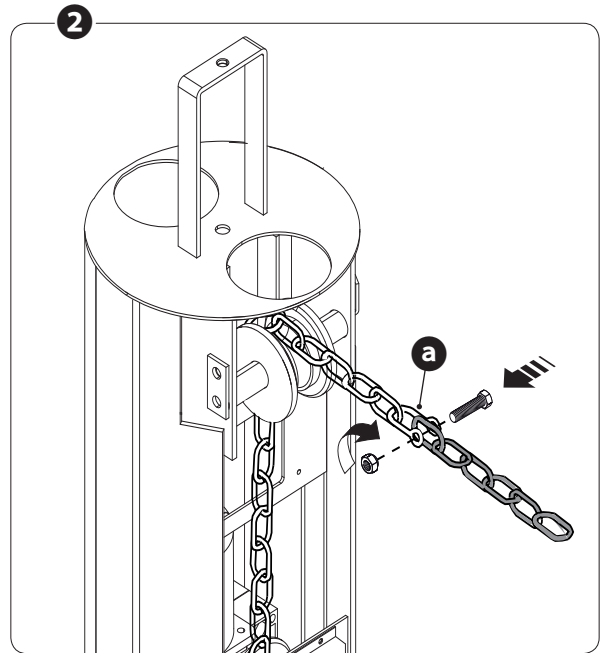
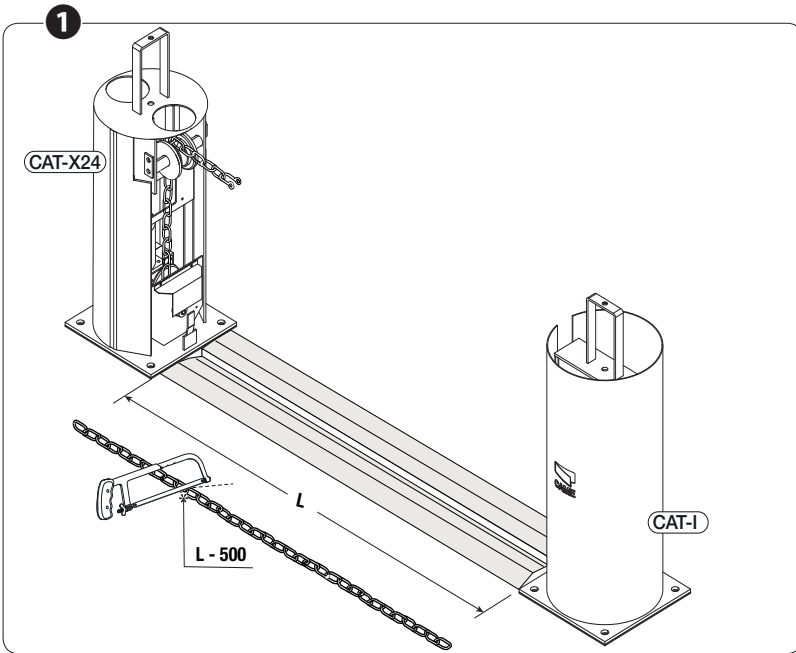


Длина цепи: - 500 мм

Прикрепите основную цепь к вспомогательной цепи CAT-X24 **a**, используя специальный карабин.

Прикрепите другой конец к цепи CAT-I **b**, используя замок **c**.

☞ Все испытания и пусконаладочные работы должны осуществляться после завершения установки системы и цепи.



ЭЛЕКТРИЧЕСКИЕ ПОДКЛЮЧЕНИЯ И ПРОГРАММИРОВАНИЕ (ZL37C)

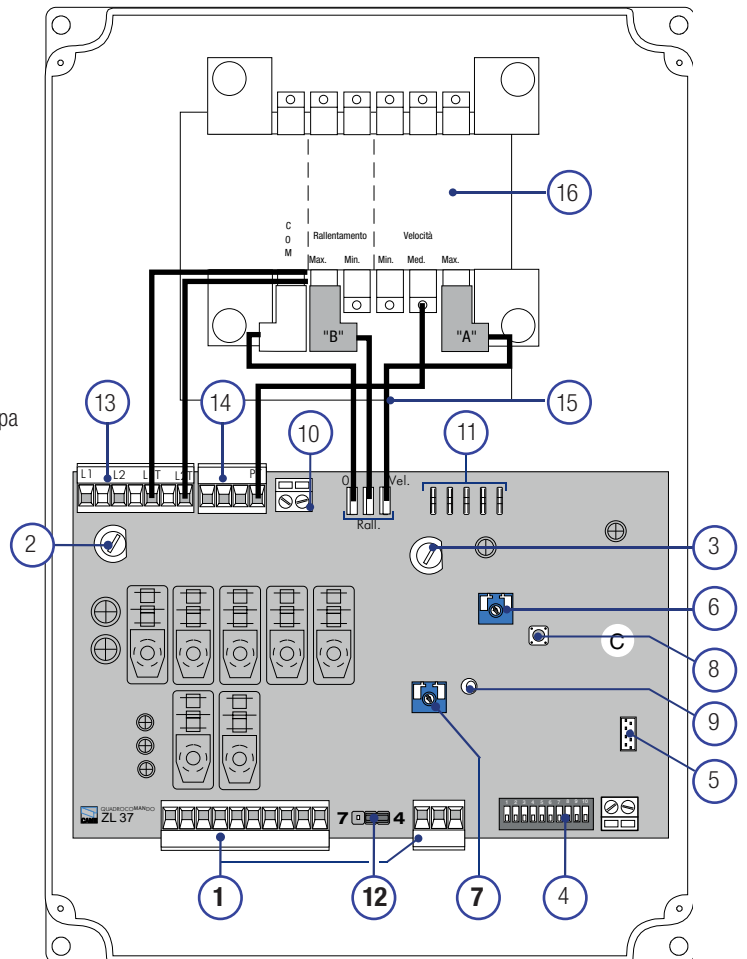
⚠ Перед выполнением каких-либо настроек, регулировок или подключений в блоке управления необходимо отключить сетевое электропитание.

ТАБЛИЦА ПРЕДОХРАНИТЕЛЕЙ

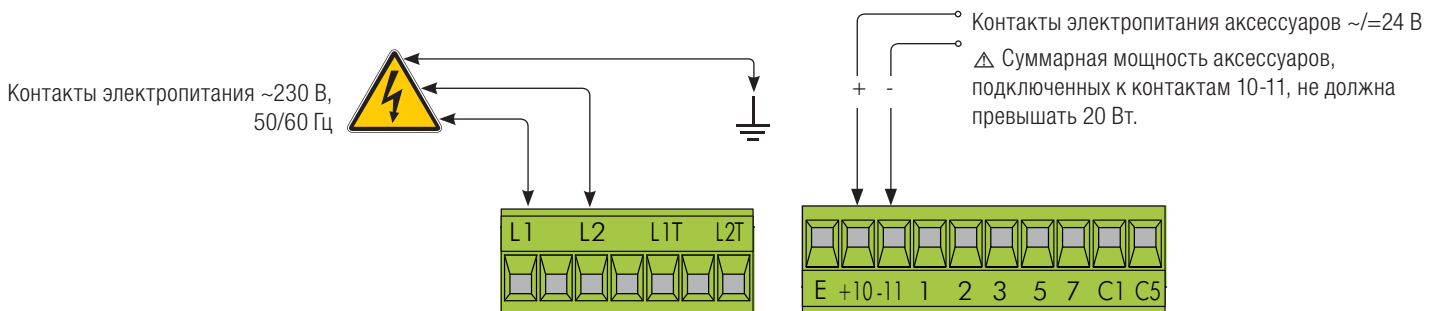
Входной предохранитель	3,15 А
Предохранитель аксессуаров	2 А

Основные компоненты

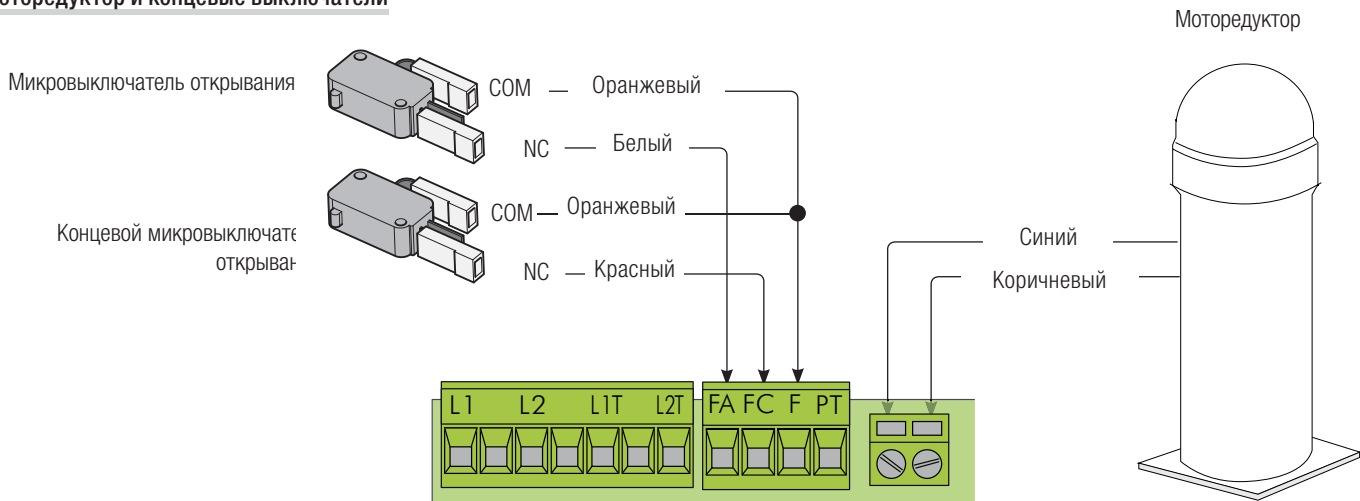
1. Колодки подключений
2. Входной предохранитель
3. Предохранитель аксессуаров
4. DIP-переключатели выбора функций
5. Разъем для платы радиоприемника AF
6. Регулировка А.С.Т.
7. Регулировка SENS
8. Кнопка запоминания радиокода
9. Светодиодный индикатор
10. Разъемы подключения электропитания мотора
11. Разъемы для платы LB38
12. Перемычка выбора типа управления для контактов 2-7
13. Контакты электропитания ~230 В и контакты подключения трансформатора
14. Контакты подключения концевых выключателей и трансформатора
15. Разъемы подключения трансформатора
16. Трансформатор



Электропитание



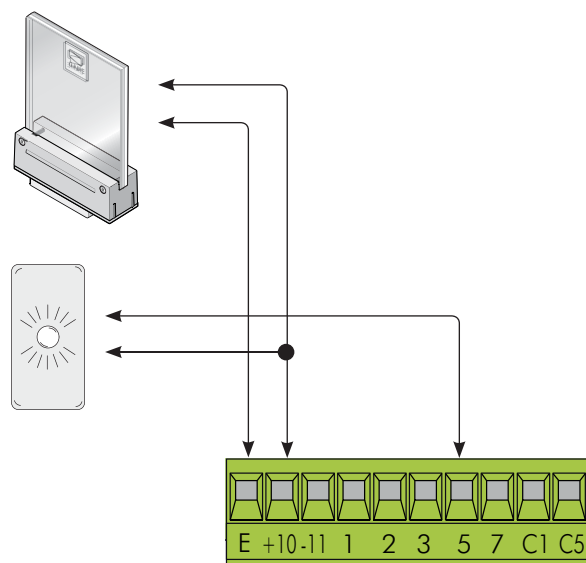
Моторедуктор и концевые выключатели



Устройства сигнализации

Сигнальная лампа (макс. нагрузка: \sim /=24 В, 25 Вт)
 Сигнальная лампа мигает во время открывания и закрывания цепного барьера.

Лампа-индикатор открытого положения барьера (макс. нагрузка: 24 В, макс. 3 Вт)



Устройства управления

Кнопка "СТОП" (Н.З. контакты)

Данная кнопка позволяет остановить движение цепного барьера с последующим исключением цикла автоматического закрывания. Для возобновления движения необходимо нажать соответствующую кнопку управления или брелока-передатчика. Если функция не используется, установите dip-переключатель 9 в положение ON.

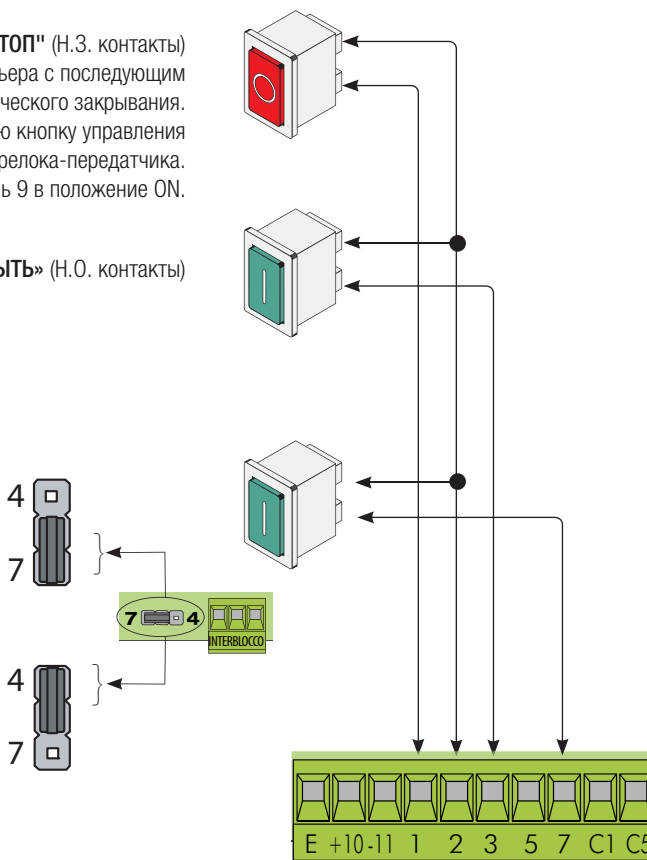
Кнопка «ТОЛЬКО ОТКРЫТЬ» (Н.О. контакты)

Кнопка "ОТКРЫТЬ-ЗАКРЫТЬ-ИЗМЕНИТЬ НАПРАВЛЕНИЕ" (пошаговый) (Н.О. контакты)

Переключатель должен располагаться, как показано на рисунке.

Кнопка "ТОЛЬКО ЗАКРЫТЬ" (Н.О. контакты)

Переключатель должен располагаться, как показано на рисунке.

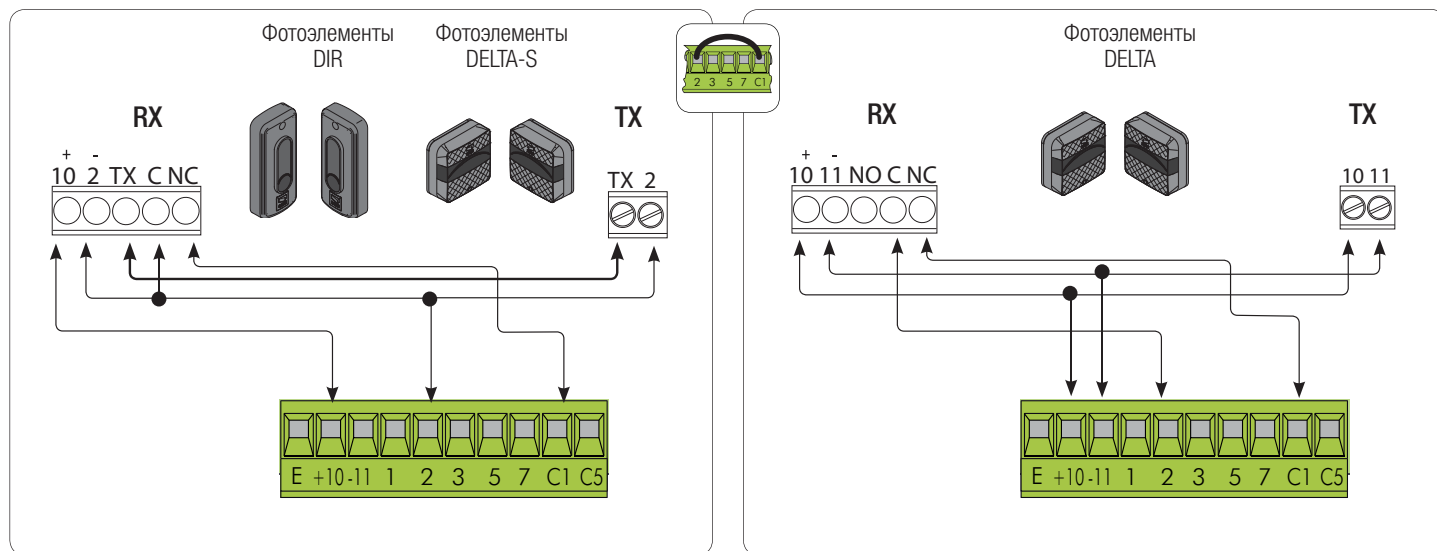


Устройства безопасности

Подключите фотоэлементы к контактам 2-C1.

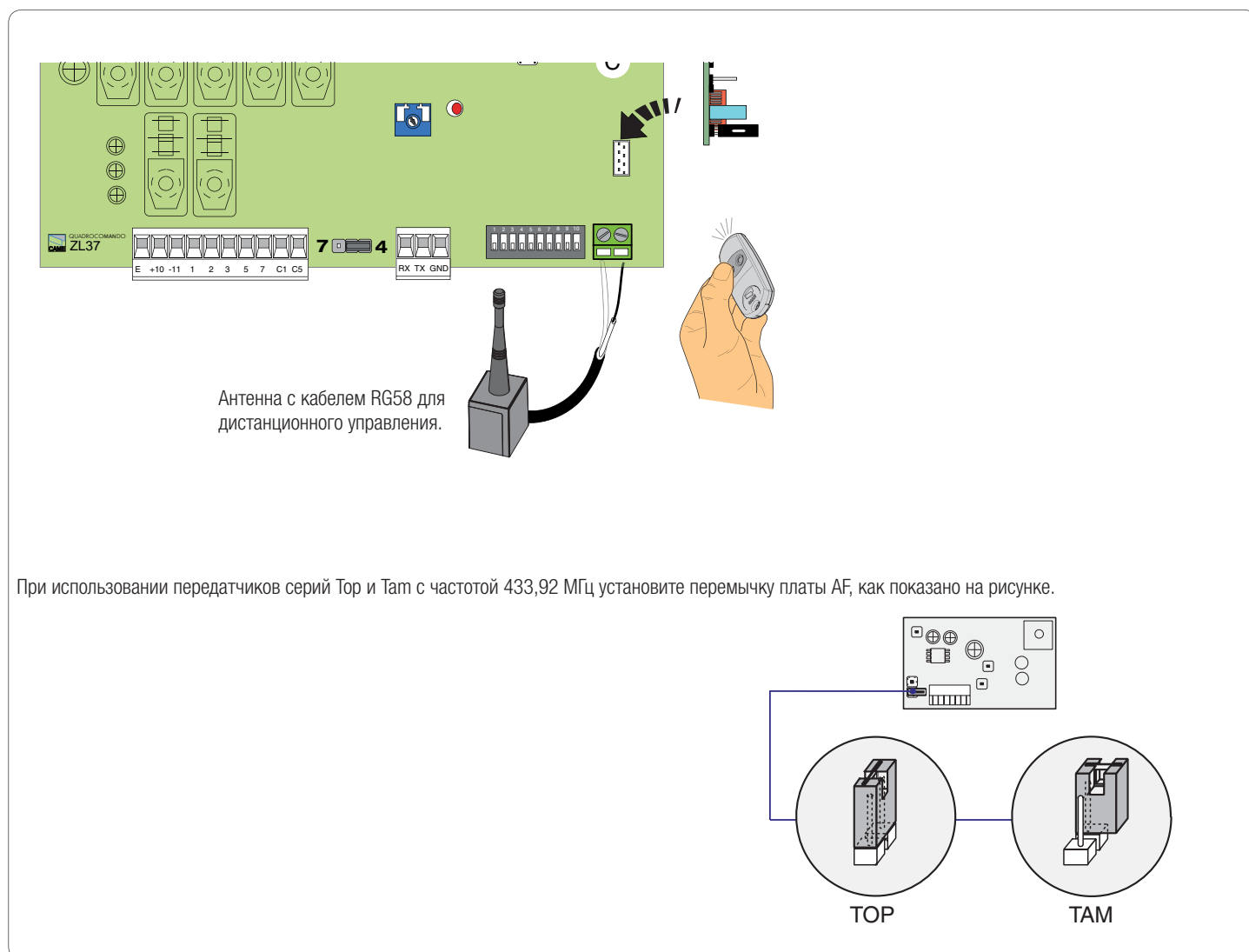
C1: "Открытие в режиме закрывания". Размыкание контакта во время закрывания цепного барьера приводит к изменению направления движения на противоположное, вплоть до полного открытия.

△ Если не используется, замкните 2-C1 накоротко с помощью перемычки.



Активация радиуправления

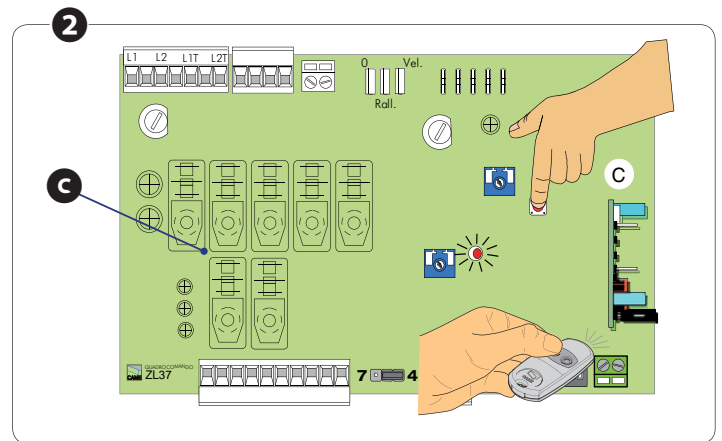
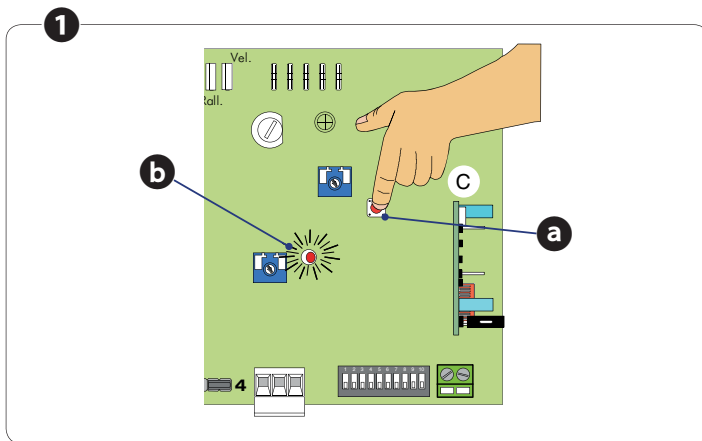
△ ОБЯЗАТЕЛЬНО ОТКЛЮЧИТЕ ЭЛЕКТРОПИТАНИЕ и отсоедините аккумуляторы, прежде чем вставить в разъем плату (AF).



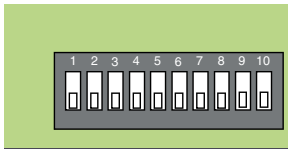
Программирование

Нажмите и удерживайте в нажатом положении кнопку PROG **a** на блоке управления. Светодиодный индикатор мигает **b**.

- Нажмите кнопку программируемого передатчика. Если индикатор горит ровным светом **c**, программирование прошло успешно.



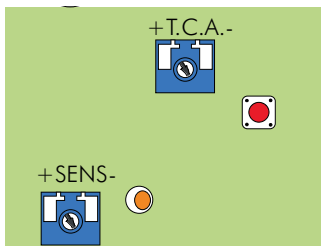
Функции



МИКРОПЕРЕКЛЮЧАТЕЛЬ Описание

1 ON	Функция "АВТОМАТИЧЕСКОЕ ЗАКРЫВАНИЕ" включена
2 ON	Функция "ТОЛЬКО ОТКРЫТЬ" от передатчика и/или кнопки управления включена
2 OFF	Функция "ОТКРЫТЬ-ЗАКРЫТЬ-ИЗМЕНИТЬ НАПРАВЛЕНИЕ" с помощью брелока-передатчика и/или кнопки управления (2-7) включена.
3 ON	Напряжение 24 В на выходе контактов 10-Е во время движения и при закрытом положении цепи, включена.
3 OFF	Напряжение 24 В на выходе контактов 10-Е во время движения цепи, включена.
4 ON	Функция "ПРИСУТСТВИЕ ОПЕРАТОРА", включена.
5 ON	Функция "ПРЕДВАРИТЕЛЬНОЕ ВКЛЮЧЕНИЕ СИГНАЛЬНОЙ ЛАМПЫ" в режиме открывания и закрывания, включена.
6 ON	Функция "ОБНАРУЖЕНИЕ ПРЕПЯТСТВИЙ" включена.
7 OFF	Не используется
8 ON	Установите DIP-переключатель в положение ON и НЕ ИСПОЛЬЗУЙТЕ.
9 OFF	Функция "СТОП" (1-2), включена.
10 OFF	Не используется

Регулировки



Регулировка Описание

ACT	Время автоматического закрывания Регулирует время ожидания цепного барьера в открытом положении. По истечении заданного времени происходит автоматическое закрывание. Время ожидания может составлять от 1 до 120 секунд.
SENS	Чувствительность Регулирует чувствительность токовой системы обнаружения препятствий во время движения цепного барьера. Диапазон регулировки: минимальная чувствительность (-) или максимальная чувствительность (+).

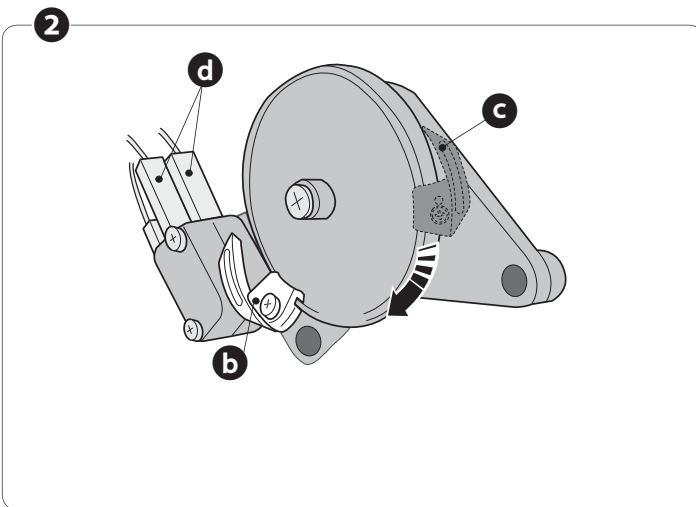
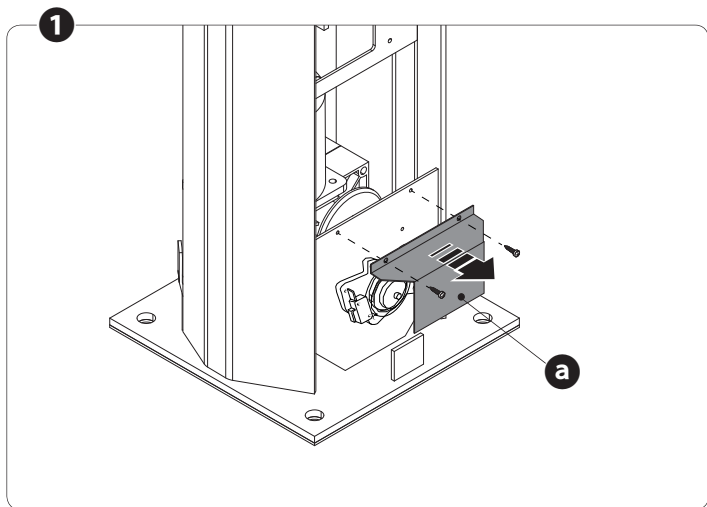
Регулировка конечных положений

- Снимите кожух **a** для доступа к регулировочным кулачкам.

При **открытии**: уже отрегулировано **b**.

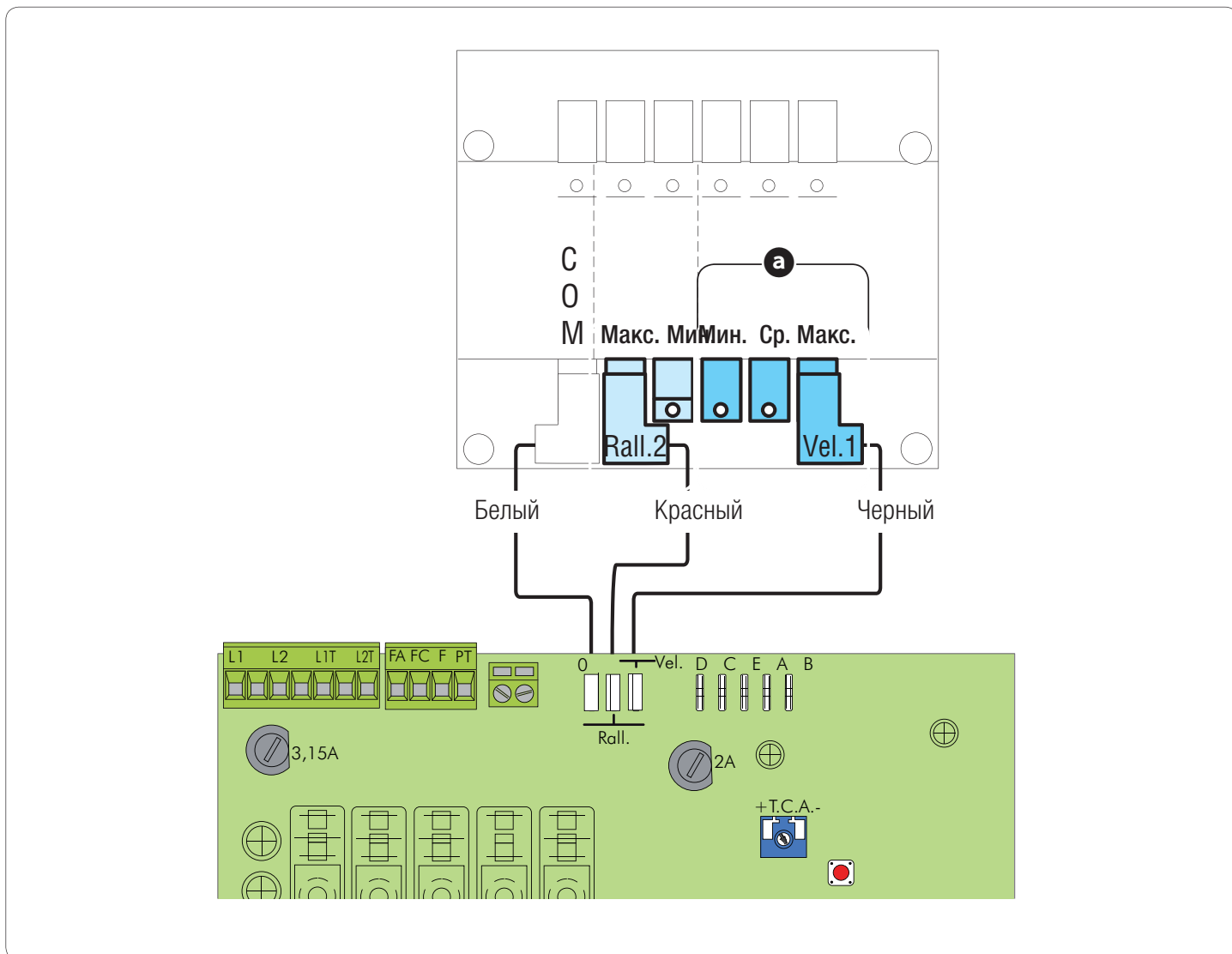
При **закрывании**: подайте напряжение электропитания и отрегулируйте натяжение цепи в закрытом состоянии. Затем поверните красный кулачок **c** и зафиксируйте его до срабатывания микровыключателя **d**.

- Установите кожух обратно.



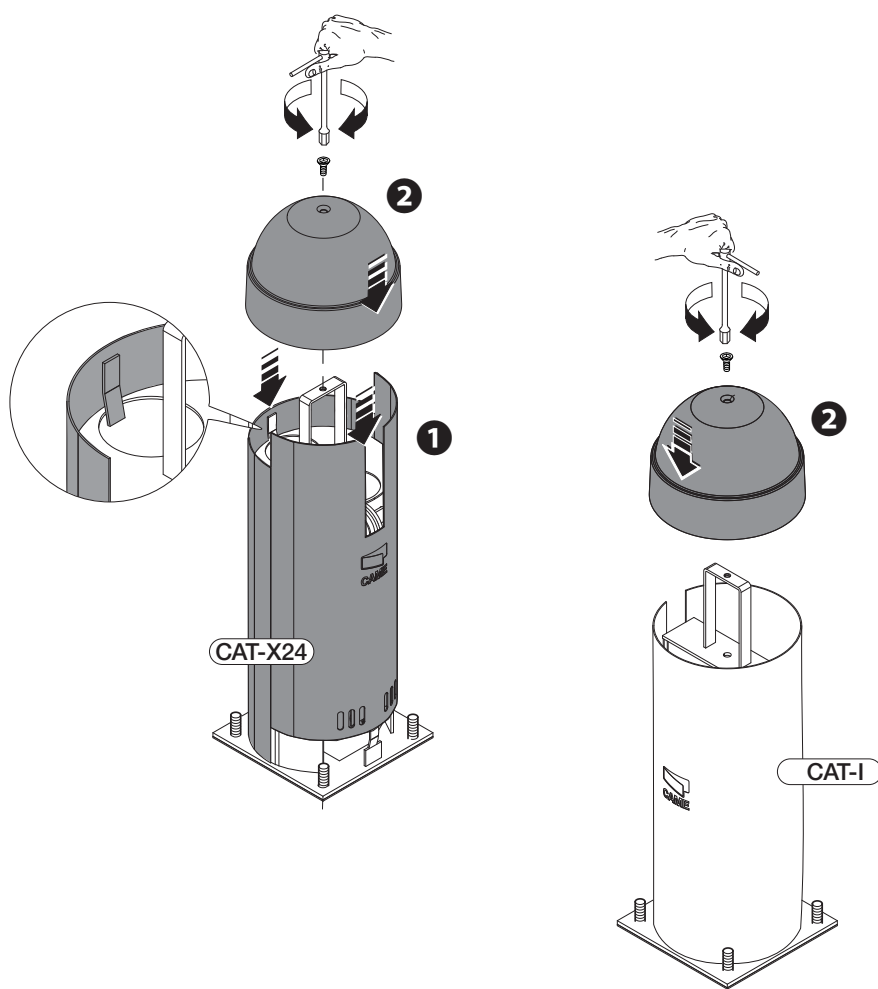
Регулировка скорости

Скорость открытия/закрывания: установите клемму Vel. 1 **a** в одно из следующих положений Min (минимальная), Med. (средняя) или Max (максимальная).



ЗАКЛЮЧИТЕЛЬНЫЕ РАБОТЫ

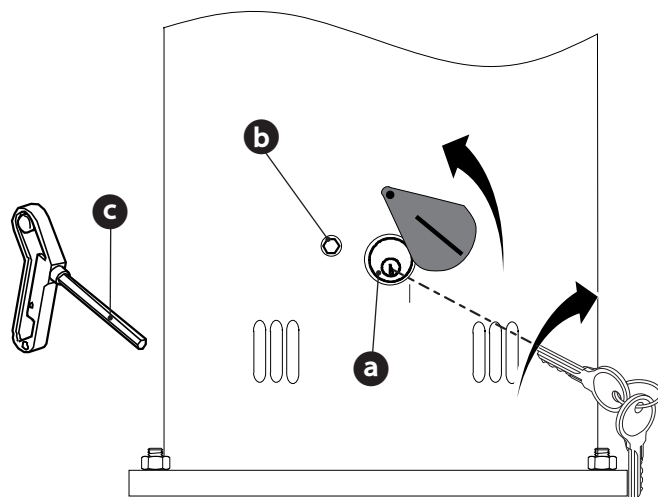
После выполнения электрических подключений и пуска оборудования установите обратно боковые и верхние крышки на обоих цепных барьерах.



РАЗБЛОКИРОВКА ПРИВОДА

- Отодвиньте в сторону пластиковую крышку, вставьте ключ в замок **a** и поверните его по часовой стрелке.
- Вставьте ключ разблокировки **c** в гнездо **b** и вращайте его по часовой стрелке до разблокировки цепи.
- Потяните цепь, чтобы упростить разблокировку.

Для блокировки привода необходимо вращать разблокировочный ключ против часовой стрелки до упора.



УТИЛИЗАЦИЯ

☞ SAME CANCELLI AUTOMATICI S.p.A. имеет сертификат системы защиты окружающей среды UNI EN ISO 14001, гарантирующий экологическую безопасность на ее заводах.

Мы просим, чтобы вы продолжали защищать окружающую среду. SAME считает одним из фундаментальных пунктов стратегии рыночных отношений выполнение этих кратких руководящих принципов:

♻️ УТИЛИЗАЦИЯ УПАКОВКИ

Упаковочные компоненты (картон, пластмасса и т.д.) — твердые отходы, утилизируемые без каких-либо специфических трудностей. Необходимо просто разделить их так, чтобы они могли быть переработаны.

Утилизацию необходимо проводить в соответствии с действующим законодательством местности, в которой производилась эксплуатация изделия.

НЕ ЗАГРЯЗНЯЙТЕ ОКРУЖАЮЩУЮ СРЕДУ!

♻️ УТИЛИЗАЦИЯ ИЗДЕЛИЯ

Наши продукты изготовлены с использованием различных материалов. Большая их часть (алюминий, пластмасса, сталь, электрические кабели) ассимилируется как городские твердые отходы. Они могут быть переработаны специализированными компаниями.

Другие компоненты (электрические монтажные платы, элементы питания дистанционного управления и т. д.) могут содержать опасные отходы. Они должны передаваться компаниям, имеющим лицензию на их переработку.

Утилизацию необходимо проводить в соответствии с действующим законодательством местности, в которой производилась эксплуатация изделия.

НЕ ЗАГРЯЗНЯЙТЕ ОКРУЖАЮЩУЮ СРЕДУ!

ДЕКЛАРАЦИЯ О СООТВЕТСТВИИ

Декларация СЕ - Same S.p.A. заявляет, что это устройство соответствует основным требованиям и положениям, установленным Директивами **2006/42/СЕ, 2006/95/СЕ и 2004/108/СЕ.**

По требованию заказчика может быть предоставлена копия декларации, соответствующая оригиналу.



Русский - Код руководства: **1196M47RU** вер. 3 12/2014 © CAME S.p.A.
Компания CAME S.p.A. сохраняет за собой право на изменение содержащейся в этой инструкции информации в любое время и без предварительного уведомления.

- IT** • Per ogni ulteriore informazione su azienda, prodotti e assistenza nella vostra lingua:
EN • For any more information on company, products and assistance in your language:
FR • Pour toute autre information sur la société, les produits et l'assistance dans votre langue :
DE • Weitere Infos über Unternehmen, Produkte und Kundendienst bei:
ES • Para cualquier información sobre la empresa, los productos y asistencia en su idioma:
NL • Voor meer informatie over het bedrijf, de producten en hulp in uw eigen taal:
PT • Para toda e qualquer informação acerca da empresa, de produtos e assistência técnica, em sua língua:
PL • Wszystkie inne informacje dotyczące firmy, produktów oraz usług i pomocy technicznej w Waszym języku znajdują się na stronie:
RU • Для получения дополнительной информации о компании, продукции и сервисной поддержке на вашем языке:
HU • A vállalatra, termékeire és a műszaki szervizre vonatkozó minden további információért az Ön nyelvén:
HR • Za sve dodatne informacije o poduzeću, proizvodima i tehničkoj podršci:
UK • Для отримання будь-якої іншої інформації про компанію, продукцію та технічну підтримку:



CAMEGROUP

CAME S.p.A.
Via Martiri Della Libertà, 15
31030 **Dosson Di Casier** (TV)
☎ (+39) 0422 4940
📠 (+39) 0422 4941

Assistenza Tecnica/Numero Verde 800 295830